

**de**

## **Montage- und Betriebsanleitung Sonnen-Sensor Funk**

Wichtige Informationen für:

• den Monteur / • die Elektrofachkraft / • den Benutzer  
Bitte entsprechend weiterleiten!

Diese Anleitung ist vom Benutzer aufzubewahren.

**en**

## **Assembly and Operating Instructions Sun sensor radio controlled**

Important information for:

• Fitters / • Electricians / • Users

Please forward accordingly!

These instructions must be kept for future reference.

**fr**

## **Notice de montage et d'utilisation Capteur soleil radio**

Informations importantes pour:

• l'installateur / • l'électricien / • l'utilisateur

À transmettre à la personne concernée !

Cette notice doit être conservée par l'utilisateur.

**nl**

## **Montage- en gebruiksaanwijzing Zonsensor draadloos**

Belangrijke informatie voor:

• de monteur / • de elektricien / • de gebruiker

Aan de betreffende personen doorgeven!

De gebruiker dient deze gebruiksaanwijzing te bewaren.



## Inhaltsverzeichnis

Allgemeines.....	4
Gewährleistung.....	4
Sicherheitshinweise .....	5
Bestimmungsgemäße Verwendung .....	5
Anzeigen- und Tastenerklärung .....	6
Funktionserklärung .....	6
Einlernen des Funks .....	7
Montage .....	8
Technische Daten .....	8
Was tun, wenn...?.....	9
Allgemeine Konformitätserklärung.....	9

## Contents

General .....	10
Warranty.....	10
Safety Information.....	11
Intended use .....	11
Displays and pushbuttons.....	12
Functions .....	12
Programming the remote control .....	13
Assembly .....	14
Technical data.....	14
What to do if ...? .....	15
General conformity declaration .....	15

## Sommaire

Généralités .....	16
Garantie .....	16
Instructions de sécurité .....	17
Utilisation prévue .....	17
Explication de l'affichage et des touches.....	18
Explication des fonctions .....	18
Programmation de la radio .....	19
Montage .....	20
Caractéristiques techniques .....	20
Que faire quand... ?.....	21
Déclaration de conformité générale .....	21

de

en

fr

nl

## Inhoudsopgave

Algemeen.....	22
Garantieverlening.....	22
Veiligheidsrichtlijnen .....	23
Doelmatig gebruik.....	23
Verklaring van display en toetsen.....	24
Verklaring van de functies .....	24
Programmeren van de zender .....	25
Montage .....	26
Technische gegevens .....	26
Wat te doen als ...? .....	27
Algemene conformiteitsverklaring .....	27



## Allgemeines

Mit dem SC561 können Sie eine oder mehrere Sonnenschutzanlagen steuern. Der Schwellwert für Sonnenschutz kann mit folgenden Sendern eingestellt werden: Centronic SunWindControl SWC441, SWC411 und SWC545.

Eine einfache Bedienung zeichnet dieses Gerät aus.



### Hinweis

**Der SC561 ist mit einer Solarzelle zur Spannungsversorgung ausgestattet.**

## Gewährleistung

Bauliche Veränderungen und unsachgemäße Installationen entgegen dieser Anleitung und unseren sonstigen Hinweisen können zu ernsthaften Verletzungen von Körper und Gesundheit der Benutzer, z.B. Quetschungen, führen, so dass bauliche Veränderungen nur nach Absprache mit uns und unserer Zustimmung erfolgen dürfen und unsere Hinweise, insbesondere in der vorliegenden Montage- und Betriebsanleitung, unbedingt zu beachten sind.

Eine Weiterverarbeitung der Produkte entgegen deren bestimmungsgemäßen Verwendung ist nicht zulässig.

Endproduktehersteller und Installateur haben darauf zu achten, dass bei Verwendung unserer Produkte alle, insbesondere hinsichtlich Herstellung des Endproduktes, Installation und Kundenberatung, erforderlichen gesetzlichen und behördlichen Vorschriften, insbesondere die einschlägigen aktuellen EMV-Vorschriften, beachtet und eingehalten werden.

## Sicherheitshinweise



### Vorsicht

Bitte bewahren Sie die Anleitung auf!

- Verwenden Sie nur unveränderte Becker Originalteile.
- Halten Sie Personen aus dem Fahrbereich der Anlagen fern.
- Halten Sie Kinder von Steuerungen fern.
- Beachten Sie Ihre landesspezifischen Bestimmungen.
- Wird die Anlage durch einen oder mehrere Sender gesteuert, muss der Fahrbereich der Anlage während des Betriebes einsehbar sein.
- Beachten Sie die Spezifikationen der Sonnenschutzanlage.

## Bestimmungsgemäße Verwendung

de

en

fr

nl

Der SC561 ist ausschließlich für den Betrieb von Sonnenschutzanlagen bestimmt. Eine andere oder eine darüber hinausgehende Benutzung gilt nicht als bestimmungsgemäß.

- Bitte beachten Sie, dass Funkanlagen nicht in Bereichen mit erhöhtem Störungsrisiko betrieben werden dürfen (z.B. Krankenhäuser, Flughäfen).
- Die Fernsteuerung ist nur für Geräte und Anlagen zulässig, bei denen eine Funktionsstörung im Handsender oder Empfänger keine Gefahr für Personen, Tiere oder Sachen ergibt oder dieses Risiko durch andere Sicherheitseinrichtungen abgedeckt ist.
- Der Betreiber genießt keinerlei Schutz vor Störungen durch andere Fernmeldeanlagen und Endeinrichtungen (z.B. auch durch Funkanlagen, die ordnungsgemäß im gleichen Frequenzbereich betrieben werden).



### Hinweis

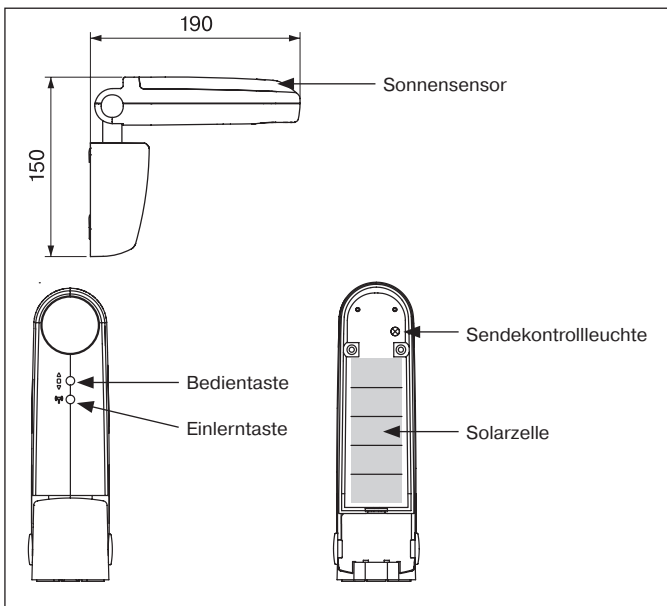
**Achten Sie darauf, dass die Steuerung nicht im Bereich metallischer Flächen oder magnetischer Felder installiert und betrieben wird.**

**Funkanlagen, die auf der gleichen Frequenz senden, können zur Störung des Empfangs führen.**

**Es ist zu beachten, dass die Reichweite des Funksignals durch den Gesetzgeber und die baulichen Maßnahmen begrenzt ist.**



## Anzeigen- und Tastenerklärung



## Funktionserklärung

### Sendekontrollleuchte

Ein Funksignal wird bei Tastenbetätigung durch das Aufleuchten der Sendekontrollleuchte signalisiert.

### Bedientaste

Die Tastenbefehle werden nacheinander in der Befehlsfolge EINFAHREN - STOPP - AUSFAHREN - STOPP usw. umgesetzt.

## Einlernen des Funks



### Hinweis

Bevor der SC561 eingelernt wird, muss ein Mastersender (z.B. SWC441) im Funkempfänger für Sonnenschutzanlagen eingelernt und die Endlagen programmiert sein.

Es können bis zu 3 Sensoriken in die Funkempfänger für Sonnenschutzanlagen eingelernt werden.

Der SC561 wird von Becker-Rohrantrieben der Typen PSF(+) und PSEF ab der Serien-Nr. 0723... unterstützt.



### Vorsicht

Achten Sie darauf das beim Einlernen des Funks der Fahrbereich der Sonnenschutzanlage frei ist, da diese unmittelbar ausfahren kann.

## SC561 einlernen

Der SC561 hat einen Funksender integriert.

- Drücken Sie die Einlerntaste des Mastersenders, bis der Empfänger quittiert.
- Drücken Sie nun die Einlerntaste des SC561, bis der Empfänger quittiert.
- Jetzt drücken Sie die Einlerntaste des neu einzulernenden SC561 noch einmal.

Der Empfänger quittiert das erfolgreiche Einlernen.

Die maximale Funkreichweite beträgt am und im Gebäude bis zu 25 m und im freien Feld bis zu 350 m.

de

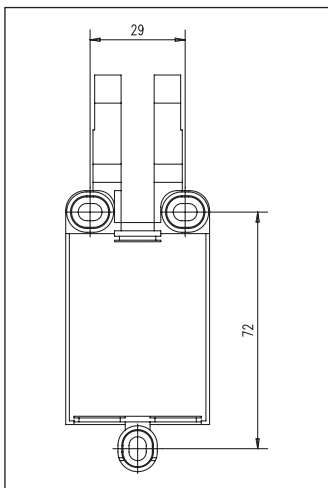
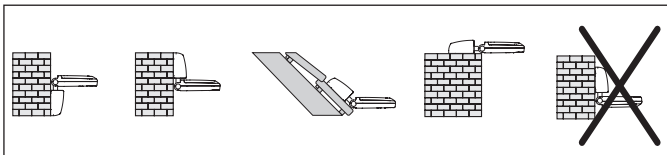
en

fr

nl



## Montage



- Prüfen Sie vor der Montage an der gewünschten Position die einwandfreie Funktion von Sender und Empfänger.
- Befestigen Sie den SC561 mit den drei beigelegten Schrauben an der Wand.

Reinigen Sie das Gerät nur mit einem feuchten Tuch. Verwenden Sie kein Reinigungsmittel, da dieses den Kunststoff angreifen kann.

## Technische Daten

Schutzart  
Zulässige Umgebungstemperatur  
Frequenz  
Inbetriebnahmezelle

IP 44  
-25 bis +55 °C  
868,3 MHz  
6LR61

## Was tun, wenn...?

Störung	Ursache	Abhilfe
Antrieb läuft nicht, Sendekontrollleuchte leuchtet.	1. Empfänger außerhalb der Funkreichweite. 2. SC561 ist nicht im Empfänger eingelernt.	1. Entfernung zum Empfänger verringern. 2. SC561 einlernen.
Antrieb läuft nicht, Sendekontrollleuchte leuchtet nicht.	Energiespeicher ist leer.	SC561 in der Sonne aufladen.
Die automatischen Fahrbefehle werden nicht ausgeführt.	Schiebeschalter des Hand-/Wandsenders steht auf „☞“.	Schiebeschalter des Hand-/Wandsenders auf „☼“ stellen.
Anlage fährt nicht automatisch aus bei Schiebeschalterstellung „☼“.	Sonnenschwellwert ist unterschritten.	Sonnenschwellwert am Sender anpassen.

de

en

fr

nl

## Allgemeine Konformitätserklärung

Hiermit erklärt die Firma Becker-Antriebe GmbH, dass sich das Gerät Centronic SensorControl SC561 in Übereinstimmung mit den grundlegenden Anforderungen und den anderen relevanten Vorschriften der Richtlinie R&TTE 1999/5/EG befindet.

Bestimmt für den Gebrauch in folgenden Ländern: EU, CH, NO, IS, LI

# CE 0682

Technische Änderungen vorbehalten.

## General

The SC561 can be used to control one or more sun protection systems. The threshold value for sun protection control can be set with the following transmitters: Centronic SunWindControl SWC441, SWC411 and SWC545.

This device is excellent because it is so easy to operate.



### Note

**The SC561 is equipped with a solar cell for power supply**

## Warranty

Structural modifications and incorrect installation which are not in accordance with these and our other instructions can result in serious injuries, e.g. crushing of limbs. Therefore, structural modifications should only be carried out with our prior approval and in accordance with our instructions, particularly the information contained in these Assembly and Operating Instructions.

Any further processing of the products which does not comply with their intended use is not permitted.

The end product manufacturer and fitter have to ensure that all the current statutory, official regulations and, in particular, EMC regulations are adhered to during utilisation of our products, especially with regard to end product assembly, installation and customer advice.

## Safety Information



### Caution

Please keep the instructions in a safe place!

- Use unmodified Becker original parts only.
- Keep persons away from the system guide track.
- Keep children away from controls.
- Please comply with national stipulations.
- If the system is controlled using one or several transmitters, the system guide track must be visible during operation.
- Please refer to the specifications given in the operating instructions for the sun protection system

## Intended use

The SC561 is intended exclusively for the operation of sun protection systems. If the SC561 is used for any purpose other than that stated above, this shall be regarded as non-designated use.

- Please note that radio sets cannot be operated in areas with increased risk of interference (e.g. hospitals, airports).
- The remote control is only permitted for equipment and systems with which a malfunction in the hand-held transmitter or receiver does not present a risk to persons, animals or objects, or this risk is covered by other safety devices.
- The operator does not enjoy any protection from disturbances by other remote signalling equipment and terminal equipment (for example, also by radio sets operated in the same frequency range in accordance with regulations).



### Note

**Ensure that the controls are not installed and operated in the vicinity of metal surfaces or magnetic fields.**

**Radio sets transmitting at the same frequency could interfere with reception.**

**It should be noted that the range of the radio signal is restricted by legislation and constructional measures.**

de

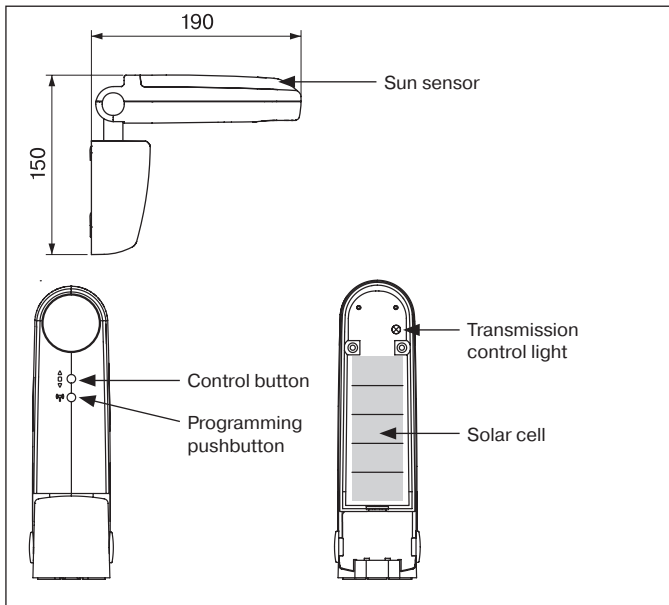
en

fr

nl



## Displays and pushbuttons



## Functions

### Transmission control light

When sending a radio signal the LED lights up.

### Control button

The pushbutton commands are executed sequentially in the following sequence: RETRACT - STOP - EXTEND - STOP, etc.

## Programming the remote control



### Note

Before the SC561 can be programmed, a master transmitter (e.g. SWC441) has to be programmed into the radio receiver for sun protection systems, and the limit stops have to be programmed.

It is possible to program up to 3 sensors into the radio receiver for sun protection installations.

The SC561 is supported by Becker tubular drives types PSF(+) and PSEF from series no. 0723... onwards.



### Caution

Before programming the master transmitter, always ensure that there are no obstructions in the immediate operating area of the sun protection system, as the system may extend unexpectedly.

de

en

fr

nl

## Programming the SC561

The SC561 features an integrated radio transmitter.

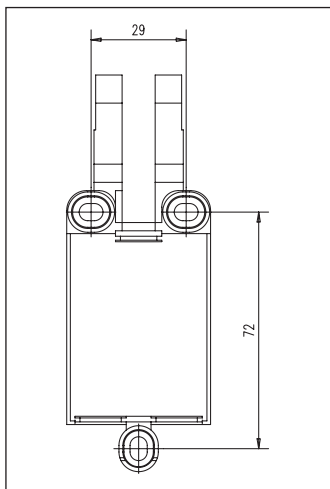
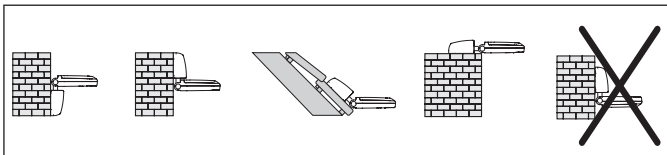
- Press the programming pushbutton of the master transmitter until acknowledgement is given by the receiver.
- Press the programming pushbutton on the SC561 until the receiver confirms the signal setting.
- Now press the programming pushbutton on the new SC561 to be programmed once more.

The receiver will indicate when the learn process has been successfully completed.

The maximum radio range is up to 25 m outside and inside the building and up to 350 m in the open.

# Assembly and Operating Instructions

## Assembly



- Before installation in the desired position, always check that the transmitter and receiver are operating properly.
- Fix the SC561 to the wall using the three screws provided.

Clean the device with a damp cloth only. Do not use a cleansing agent since this could damage the plastic.

## Technical data

System of protection  
Permissible ambient temperature  
Radio frequency  
Start-up cell

IP 44  
-25 to +55 °C  
868.3 MHz  
6LR61

## What to do if ...?

Problem	Cause	Remedy
Drive is not functioning. Transmission control light is on.	<ol style="list-style-type: none"> <li>1. Receiver is outside of the radio operating range.</li> <li>2. The SC561 has not been programmed into the receiver.</li> </ol>	<ol style="list-style-type: none"> <li>1. Reduce the distance to the receiver.</li> <li>2. Programme the SC561.</li> </ol>
Drive is not running , LED is not illuminated.	Energy storage is empty.	SC561 has to be charged by sunlight.
Automatic control commands are not carried out.	The sliding switch of the hand-held/wall transmitter is set to manual mode "☞".	Adjust the sliding switch of the hand-held/wall transmitter to automatic mode "☼".
The system does not automatically extend when should the sliding switch be set to "☼".	1. The sunlight threshold value has not been reached.	1. Adjust sunlight threshold value using the transmitter.

de

en

fr

nl

## General conformity declaration

Becker-Antriebe GmbH hereby declares that the device Centronic SensorControl SC561 complies with the basic requirements and other relevant regulations of the EC Directive R&TTE 1999/5/EC.

For use in the following countries: EU, CH, NO, IS, LI

# CE 0682

Subject to technical changes without notice.

## Généralités

Avec le SC561, vous pouvez commander une ou plusieurs installations de protection solaire. La valeur seuil pour la protection solaire peut être réglée à l'aide des émetteurs suivants : Centronic SunWindControl SWC441, SWC411 et SWC545.

Cet appareil se distingue par une manipulation simple.



### Remarque

**Le SC561 est équipé d'une cellule solaire pour s'auto-alimenter.**

## Garantie

Toute modification du moteur et toute installation inappropriée allant à l'encontre de cette notice et de nos autres consignes peuvent causer des blessures corporelles graves ou représenter un risque pour la santé des utilisateurs, par ex. des contusions ; c'est pourquoi toute modification de la construction ne peut être effectuée qu'après nous en avoir informés et après obtention de notre accord ; nos consignes, notamment celles de cette notice de montage et d'utilisation, doivent être impérativement respectées.

Toute modification des produits allant à l'encontre de leur utilisation conforme n'est pas autorisée.

Lorsqu'ils utilisent nos produits, les fabricants des produits finis et les installateurs doivent veiller à tenir compte et à respecter toutes les dispositions légales et administratives nécessaires, en particulier les dispositions relatives à la compatibilité électromagnétique actuellement en vigueur, notamment en ce qui concerne la production du produit fini, l'installation et le service-clientèle.

## Instructions de sécurité



### Prudence

**Prière de conserver cette notice d'utilisation!**

- **Utilisez uniquement des pièces originales de Becker qui n'ont subi aucune modification.**
- **Veillez à ce que personne ne se tienne dans la zone de déploiement des installations.**
- **Tenez les enfants à l'écart des commandes.**
- **Observez les directives spécifiques des pays.**
- **Lorsque l'installation est pilotée par un ou plusieurs émetteurs, la zone de fonctionnement de l'installation doit être visible pendant l'utilisation.**
- **Tenir compte des spécifications de la protection solaire**

## Utilisation prévue

Le SC561 est destiné uniquement à l'exploitation d'installations de protection solaire. Une utilisation autre ou plus large n'est pas considérée comme conforme aux prescriptions.

- Sachez qu'il est interdit d'utiliser les installations radio dans les zones risquant de provoquer des perturbations (p. ex. hôpitaux, aéroports).
- La télécommande n'est autorisée que pour les appareils et installations pour lesquels une perturbation fonctionnelle dans l'émetteur portable ou dans le récepteur ne constitue aucun danger pour les personnes, les animaux ou les choses ou que ce risque est éliminé par d'autres dispositifs de sécurité.
- L'exploitant n'est en aucun cas protégé contre les perturbations par d'autres installations de télécommunication et dispositifs terminaux (p. ex. par des installations de radio qui sont utilisées de manière conforme dans la même plage de fréquence).



### Remarque

**Veillez à ce que la commande ne soit pas installée et utilisée dans une zone avec des surfaces métalliques ou de champs magnétiques.**

**Les installations de radio qui émettent sur la même fréquence peuvent causer une perturbation de la réception.**

**Sachez que la portée du signal radio est limitée par la législation et par les bâtiments.**

de

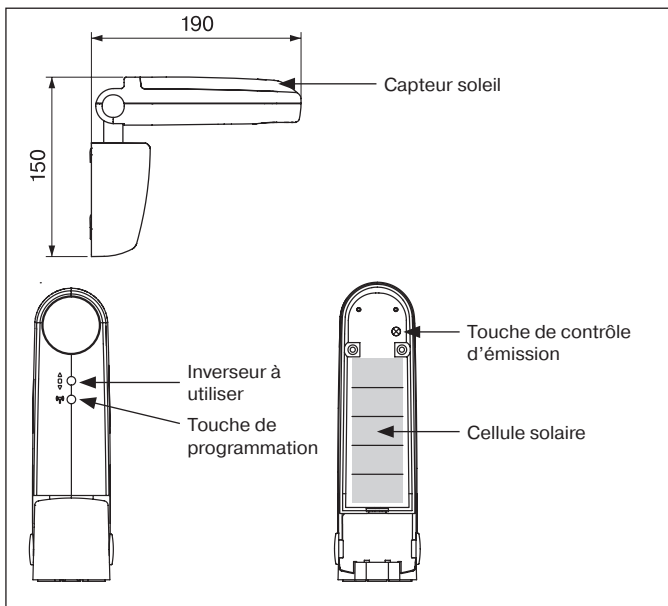
en

fr

nl



## Explication de l'affichage et des touches



## Explication des fonctions

### Témoin de contrôle d'émission

A chaque envoi d'un signal radio la LED s'allume

### Inverseur à utiliser

Les commandes du poussoir sont séquentielles MONTEE - STOP - DESCENTE - STOP etc.

## Programmation de la radio



### Remarque

Avant de programmer le SC561, un émetteur maître (par ex. SWC441) doit avoir été mémorisé dans le récepteur radio pour protections solaires et les positions finales doivent également avoir été programmées.

Il est possible de programmer 3 capteurs radio par installation de stores.

Le SC561 est compatible avec les moteurs tubulaires Becker des types PSF(+) et PSEF à partir du n° de série 0723... .



### Prudence

Veillez à ce que la zone de déploiement du store soit libre lors de la programmation radio car celle-ci peut descendre directement.

## Programmation du SC561

Le SC561 possède un émetteur sans fil intégré.

- Appuyez sur la touche de programmation de l'émetteur maître jusqu'à ce que le récepteur ait acquitté.
- Appuyez maintenant sur la touche de programmation du SC561 jusqu'à ce que le récepteur acquitte.
- Appuyez maintenant une nouvelle fois sur la touche de programmation du SC561 qui doit être reprogrammé.

Le récepteur acquitte la programmation.

La portée maximum de la radio est de 25 m dehors et dans les bâtiments. Elle peut atteindre 350 m à l'extérieur.

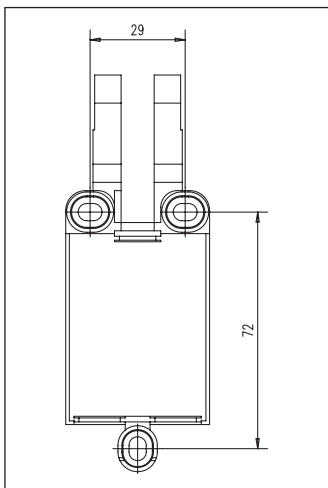
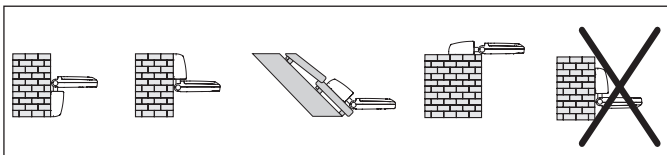
de

en

fr

nl

## Montage



- Contrôlez avant le montage à la position souhaitée le fonctionnement impeccable de l'émetteur et du récepteur.
- Fixez le SC561 au mur avec les trois vis fournies.

Nettoyez l'appareil uniquement avec un chiffon humide. N'utilisez aucun détergent, celui-ci risquant d'attaquer la matière synthétique.

## Caractéristiques techniques

Type de protection	IP 44
Température ambiante admissible	-25 à +55 °C
Fréquence radio	868,3 MHz
Cellule pour la mise en service	6LR61

## Que faire quand... ?

Anomalie	Cause	Solution
Le moteur ne fonctionne pas, le témoin de contrôle d'émission est allumé.	1. Le récepteur se situe en dehors de la portée radio. 2. Le SC561 n'est pas programmé dans le récepteur.	1. Réduire la distance par rapport au récepteur. 2. Programmer le SC561.
Le moteur ne fonctionne pas, la LED ne s'allume pas.	L'énergie stockée est vide.	SC561 doit être rechargé.
Les commandes de marche automatiques ne sont pas exécutées.	Le curseur de la télécommande/ de l'émetteur mural se trouve sur "☞".	Placer le curseur de la télécommande/ de l'émetteur mural sur "☛".
L'installation ne descend pas automatiquement lorsque le curseur est en position "☛".	La valeur du seuil est inférieure à la valeur seuil du soleil.	Adapter la valeur seuil du soleil dans l'émetteur.

de

en

fr

nl

## Déclaration de conformité générale

La société Becker-Antriebe GmbH déclare par la présente que l'appareil Centronic SensorControl SC561 est en conformité avec les exigences fondamentales et les autres prescriptions pertinentes de la directive R&TTE 1999/5/CE.

Est destiné à une utilisation dans les pays suivants: EU, CH, NO, IS, LI

# CE 0682

Sous réserve de modifications techniques.


**BECKER**

## Algemeen

Met de SC561 is het mogelijk één of meer zonweringinstallaties aan te sturen. De drempelwaarde voor zonwering kan met de volgende zenders worden ingesteld: Centronic SunWindControl SWC441, SWC411 en SWC545.

Een eenvoudige bediening kenmerkt dit toestel.



### Aanwijzing

**De SC561 is voorzien van een solarcel voor het leveren van de spanning.**

## Garantieverlening

Constructieve wijzigingen en ondeskundige installatie die in strijd zijn met deze gebruiksaanwijzing en andere instructies onzerzijds, kunnen leiden tot ernstig lichamelijk letsel van de gebruiker en kunnen een ernstig risico vormen voor diens gezondheid, zoals kneuzingen. Constructieve wijzigingen mogen derhalve uitsluitend na overleg met ons en met onze toestemming plaatsvinden, waarbij onze instructies en vooral de instructies in de voorliggende gebruiksaanwijzing beslist in acht moeten worden genomen.

Afwijkend gebruik, toepassingen en/of verwerking van de producten die in strijd is met het bedoelde gebruik, is niet toegestaan.

De fabrikant van het eindproduct en de installateur dienen erop te letten dat bij gebruik van onze producten aan alle noodzakelijke wettelijke en officiële voorschriften aandacht wordt besteed en dat deze worden opgevolgd. Dit betreft de fabricage van het eindproduct, de installatie en het advies aan de klant en geldt vooral voor de daarop betrekking hebbende actuele EMV-voorschriften.

## Veiligheidsrichtlijnen



### Voorzichtig

**Bewaar deze gebruiksaanwijzing goed!**

- **Maakt u uitsluitend gebruik van ongewijzigde Becker originele delen.**
- **Houd personen buiten het bereik van de installaties.**
- **Laat kinderen niet met de installatie spelen.**
- **Houdt u rekening met de landspecifieke bepalingen.**
- **Wordt de installatie door één of meerdere zenders bestuurd, moet het bereik van de installatie gedurende het bedrijf kunnen worden overzien.**
- **Neem de specificaties van de zonweringinstallatie in acht.**

## Doelmatig gebruik

De SC561 is uitsluitend bestemd voor het gebruik met zonweringinstallaties. Elke andere toepassing is niet reglementair.

- Houdt u er alstublieft rekening mee, dat radio-installaties niet in bereiken met een verhoogd storingsrisico mogen worden geëxploiteerd (bv ziekenhuizen, vliegvelden).
- De afstandsbediening is uitsluitend voor toestellen en installaties toegelaten, bij die een storing van de functie in de handzender of ontvanger geen gevaar voor personen, dieren of dingen veroorzaakt of dit risico door andere veiligheidsvoorzieningen is gedekt.
- De exploitant geniet generlei bescherming voor storingen door andere telecommunicatie-installaties en eindvoorzieningen (bv ook door radiozendinstallaties, die reglementair in hetzelfde frequentiebereik worden geëxploiteerd).



### Aanwijzing

**Let u er alstublieft op dat de besturing niet in het bereik van metalen vlakken of magnetische velden wordt geïnstalleerd en geëxploiteerd.**

**Radiozendinstallaties die op dezelfde frequentie zenden, kunnen tot storing bij het ontvangst leiden.**

**Er dient rekening te worden gehouden met het feit, dat de reikwijdte van het radiosignaal door de wetgever en de bouwkundige maatregelen is beperkt.**

de

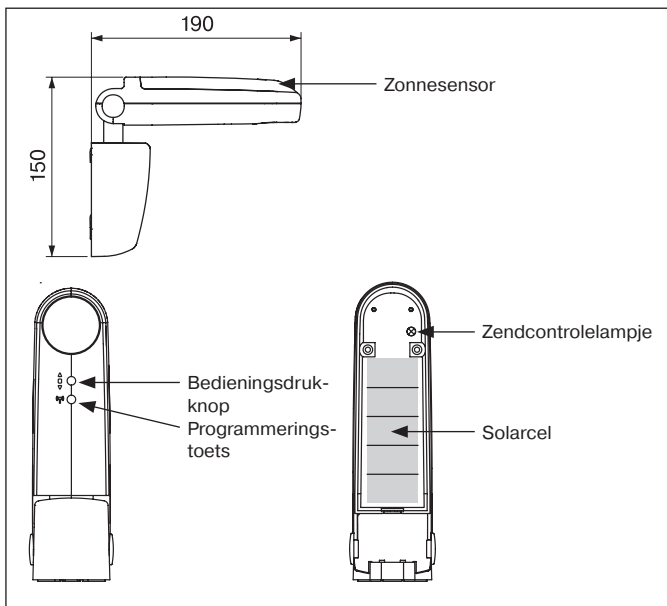
en

fr

nl



## Verklaring van display en toetsen



## Verklaring van de functies

### Zendcontrolelampje

Het zenden van een signaal, door het bedienen van de drukknop, wordt weer-gegeven door het oplichten van het LED.

### Bedieningsdrukknop

De drukknopcommando's worden na elkaar in de commandovolgorde OP - STOP - NEER - STOP enz. uitgevoerd.

## Programmeren van de zender



### Aanwijzing

Voordat de SC561 wordt geprogrammeerd, moet een masterzender (bijv. SWC441) in de draadloze ontvanger voor zonweringinstallaties zijn geprogrammeerd en moeten ook de eindposities zijn vastgelegd.

Tot 3 sensoren kunnen in de ontvanger van de zonwering ingeleerd worden.

De buismotoren van Becker, typen PSF(+) en PSEF vanaf serienummer 0723... ondersteunen de SC561.



### Voorzichtig

Let erop dat bij het programmeren van de zender het werkgebied van de zonweringinstallatie vrij is, omdat deze onmiddellijk naar buiten kan lopen.

de

en

fr

nl

## De SC561 programmeren.

De SC561 heeft een geïntegreerde draadloze zender.

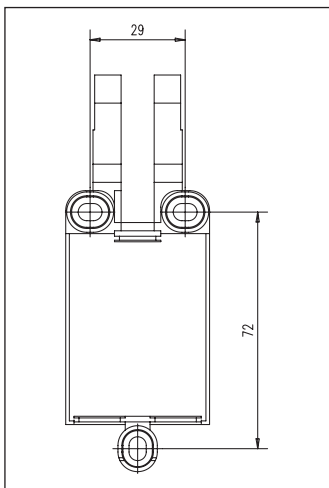
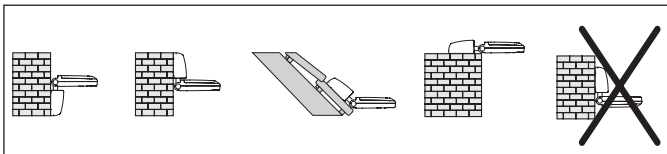
- Drukt u de programmeertoets van de masterzender in tot de ontvanger bevestigd.
- Druk nu zo lang op de programmeertoets van de SC561 tot de ontvanger bevestigd.
- Druk nu nogmaals op de programmeertoets van de nieuw te programmeren SC561.

De ontvanger bevestigd het succesvol programmeren.

De maximale reikwijdte bedraagt in gebouwen en aan gevels tot 25 m en in open veld tot 350 m.



## Montage



- Controleer voorafgaand aan de montage of op de gewenste positie de zender en ontvanger probleemloos werken.
- Bevestig de SC561 met de drie meegeleverde schroeven aan de muur.

Reinig u het toestel uitsluitend met een vochte doek. Maakt u geen gebruik van reinigingsmiddelen, omdat deze de kunststof kunnen aantasten.

## Technische gegevens

Aard van de beveiliging  
Toegelaten omgevingstemperatuur  
Radiofrequentie  
Cel voor het in bedrijf nemen

IP 44  
-25 tot +55 °C  
868,3 MHz  
6LR61

## Wat te doen als ...?

Storing	Oorzaak	Verhelpen
Aandrijving loopt niet, zendcontrolelampje brandt.	1. Ontvanger buiten bereik van de reikwijdte. 2. SC561 is niet in ontvanger geprogrammeerd.	1. Afstand tot de ontvanger verminderen. 2. SC561 programmeren.
Wanneer de buismotor niet in beweging komt dan zal het LED niet oplichten.	De energie buffer is leeg.	SC561 dient opgeladen te worden door zonlicht.
De automatische commando's worden niet uitgevoerd.	De schuifschakelaar van de hand-/wandzender staat op "☺".	Zet de schuifschakelaar van de hand-/wandzender op "☼".
Installatie loopt niet automatisch uit bij schuifschakelaarpositie "☼".	1. Zondrempelwaarde is onderschreden.	1. Zondrempelwaarde aanpassen.

de  
en  
fr  
nl

## Algemene conformiteitsverklaring

Hierbij verklaart de firma Becker-Antriebe GmbH, dat het apparaat Centronic SensorControl SC561 in overeenstemming is met de basisvereisten en andere relevante voorschriften van de richtlijn R&TTE 1999/5/EG.

Bepaalt voor het gebruik in de volgende landen: EU, CH, NO, IS, LI

# CE 0682

Technische wijzigingen voorbehouden.



**BECKER**